



Il materasso in memory sfrutta al meglio le caratteristiche ergonomiche del poliuretano visco-elastico

Caratteristiche e utilizzo: Materasso ergonomico ad ottime prestazioni di confort, consigliato per l'uso quotidiano.

La struttura è costituita da due lastre in poliuretano: una ad alta densità che garantisce sostegno, e una, nella parte superiore, in schiuma visco-elastica che conferisce al materasso l'effetto "memoria", poiché sollecitato dal peso del corpo si automodella ritornando poi alla forma originaria.

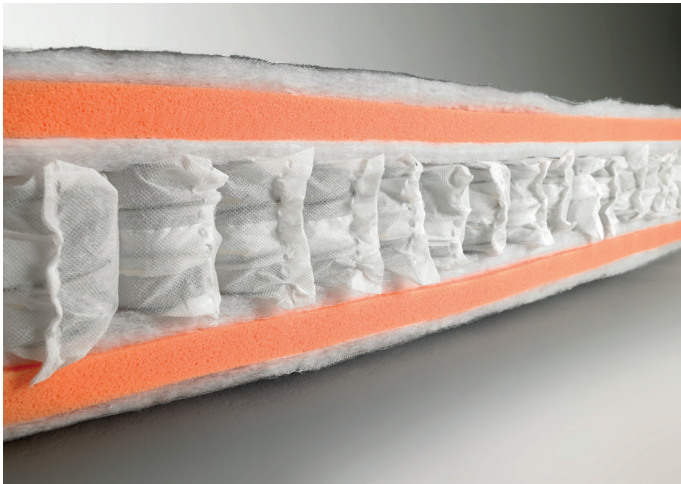
Materiali: Il materasso è composto da un'anima di poliuretano espanso ignifugo senza C.F.C. di **densità 40 kg/mc** indeformabile combinata con una lastra in schiuma visco-elastica nella parte superiore. Tutti i materiali sono ignifughi e i materassi sono omologati in classe di reazione al fuoco 1IM secondo le rigide procedure del Ministero degli Interni italiano.

Memory foam mattress takes full advantage of the ergonomic features of the visco-elastic

Features and use: Ergonomic mattress with impressive performance of comfort, recommended for everyday use.

The structure consists of two layers of polyurethane: one in a high density which ensures support, and, in the upper part, the visco-elastic foam that gives the "memory effect": higher-density memory foam softens in reaction to body heat, allowing it to mold to a warm body in a few minutes.

Materials: Memory foam mattress is made by a polyurethane foam core with no C.F.C., with a **density of 40 kg/mc** non-deformable, combined with a polyurethane viscoelastic foam layer, and covered with a heat sealed layer. The covering fabric is in polyester and modacrylic fiber. All materials are fire retardant and moreover mattresses are 1 IM fire reaction class in accordance with the strict laws of Italian rules.



Il materasso a molle insacchettate indipendenti è la tecnologia a molle di ultima generazione

Caratteristiche e utilizzo: Materasso elastico, ergonomico, traspirante, consigliato per l'uso quotidiano e per persone non troppo robuste. La struttura, costituita da molle indipendenti, rivestite singolarmente e successivamente assemblate, rende il materasso flessibile, morbido e adattabile ad ogni tipo di sollecitazione. Le molle sono di diametro inferiore alle Bonnel e quindi in numero superiore.

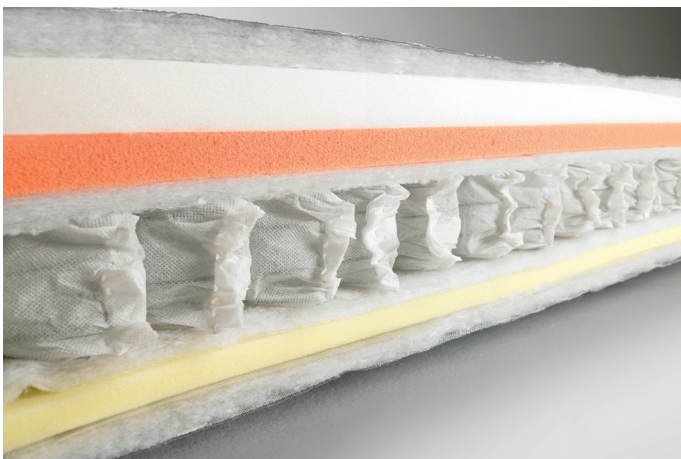
Materiali: Il materasso è composto da una carcassa di molle in acciaio insacchettate e indipendenti rivestita con feltri senza fenoli, ovatte in fibra, lastre in poliuretano espanso a densità differenziate e tessuto di rivestimento in filo di poliestere e fibra modacrilica. Tutti i materiali sono ignifughi e i materassi sono omologati in classe di reazione al fuoco 1IM secondo le rigide procedure del Ministero degli Interni italiano.

The independent pocket spring mattress is the latest generation of spring mattresses technology

Features and use: elastic, ergonomic and breathable mattress, recommended for everyday use and for people not too heavy.

The structure, made up of independent pocket springs, coated individually and then assembled, makes the mattress flexible, soft and adaptable to any type of stress. These springs are smaller than Bonnel, and then in higher number.

Materials: The mattress is made by a structure of independent pocket steel springs covered covered with free phenol felts, wadding fiber, foam with different density and covering fabric in polyester and modacrylic fiber. All materials are fire retardant and moreover mattresses are 1 IM fire reaction class in accordance with the strict laws of Italian rules.



Il materasso a molle insacchettate con lastra in memory combina ed esalta due soluzioni di alta tecnologia

Caratteristiche e utilizzo: Materasso ergonomico ad elevate prestazioni di confort, consigliato per l'uso quotidiano e clienti particolarmente esigenti nella qualità del dormire ma non troppo robusti. La struttura, costituita da molle indipendenti, rende il materasso flessibile, morbido e adattabile ad ogni tipo di sollecitazione. La lastra in schiuma visco-elastica nella parte superiore esalta le caratteristiche della struttura e aggiunge l'effetto "memoria" al materasso che, sollecitato dal peso del corpo, si automodella ritornando poi alla forma originaria.

Materiali: Il materasso è composto da una carcassa di molle in acciaio insacchettate e indipendenti rivestita con feltri senza fenoli, ovatte in fibra, lastre in poliuretano espanso a densità differenziate, nella parte superiore, lastra in schiuma visco-elastica. Il tessuto di rivestimento è in filo di poliestere e fibra modacrilica.

The independent pocket spring mattress with memory foam combines and enhances two high-tech solutions

Features and use: ergonomic mattress with high-performance comfort, recommended for everyday use and for particularly demanding customers about the quality of sleep, but not for too heavy people.

The structure, made up of independent pocket springs, makes the mattress flexible, soft and adaptable to any type of stress. The viscoelastic layer gives to the mattress a "memory effect": the higher-density memory foam softens in reaction to body heat, allowing it to mold to a warm body in a few minutes.

Materials: The mattress is made by a structure of independent pocket steel springs covered covered with free phenol felts, wadding fiber, foam with different density and covering fabric in polyester and modacrylic fiber. In the upper part there is a polyurethane viscoelastic foam layer.

**Coprimaterasso**

Coprimaterasso bianco con elastico, lavabile.

Bedspread

Bedspread white fabric, washable with elastic.

**Topper:**

per aumentare il confort durante il sonno.

Composto da morbida fibra da gr 600/m², con rivestimento in tessuto 100% poliestere, lavabile. Dotato di quattro elastici negli angoli, per un saldo fissaggio al materasso.

Attenzione: il Topper deve essere rimosso prima di chiudere il divano letto.

Topper:

to increase comfort during sleep.

Made of soft 600 g/m² fiber, covered in 100% polyester fabric, washable. Equipped with four elastic bands in the corners, for a firm attachment to the mattress.

Attention: the Topper must be removed before closing the sofa bed.

**Borsa per Topper:**

per riporlo comodamente dopo averlo rimosso dal materasso.

Composta da un tessuto con marchio BK ITALIA in cotone 100% e con una cerniera perimetrale su tre lati, per facilitare l'inserimento del Topper.

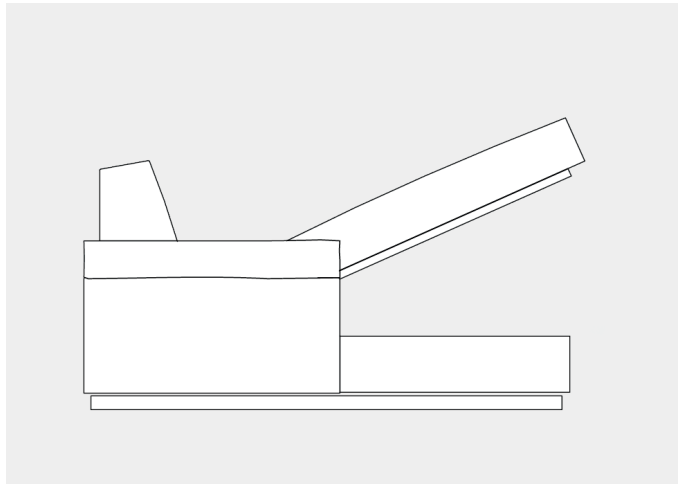
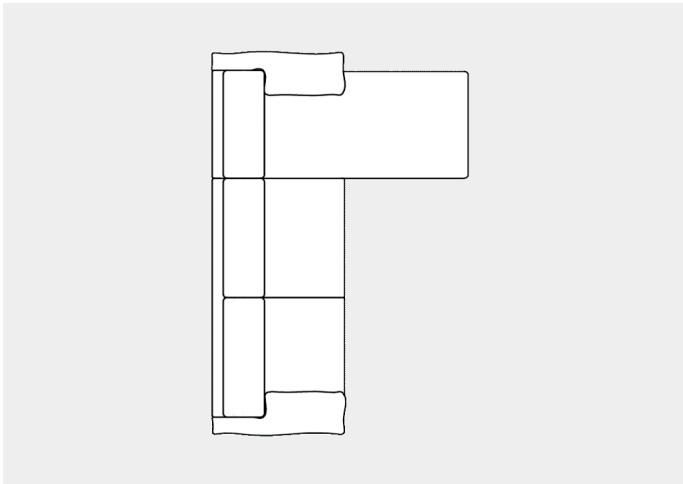
Topper bag:

for convenient storage, after removing it from the mattress.

Made of 100% cotton fabric with the BK ITALIA brand and with a perimeter zip on three sides, to facilitate the insertion of the Topper.



Pouf
pouf con o senza contenitore
Pouf
pouf with or without box



Chaise Longue
Chaise Longue con o senza contenitore
Chaise Longue
Chaise Longue with or without box



Ruote
Ruota girevole posteriore, ruota girevole con fermo anteriore
Wheels
Back swivel wheel, swivel wheel with front stop



Cuscini d'arredamento e guanciali

Cuscini d'arredamento e rullo in tessuto coordinabile

Guanciaie cm 50x80

Cushions and pillow

Cushions and roll in coordinabile fabric

Pillow cm. 50x80
